



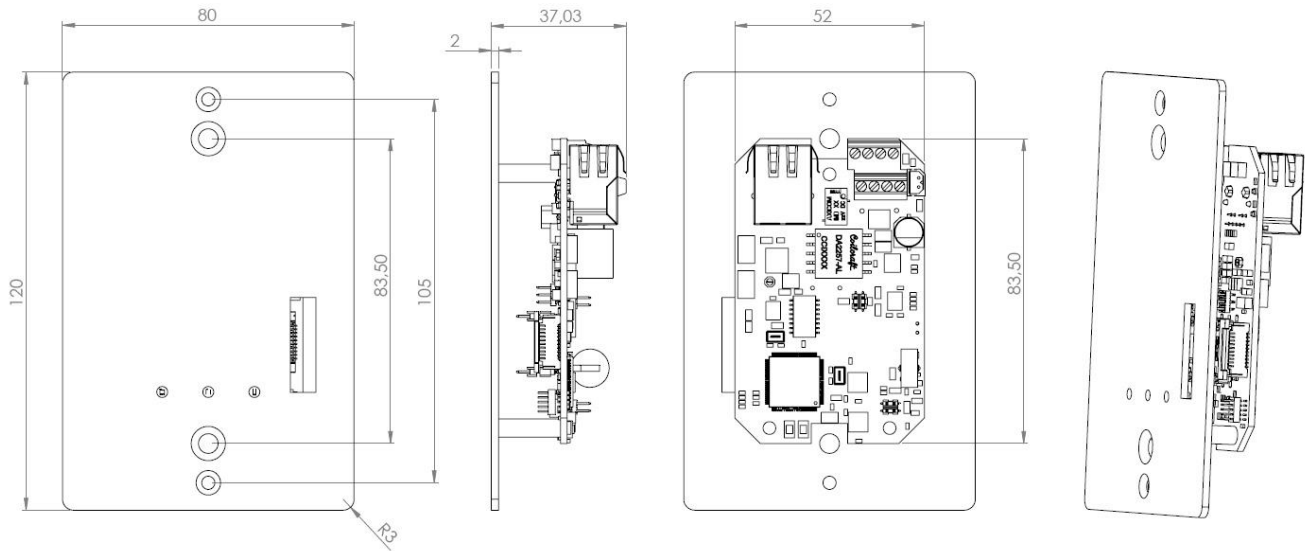
Il lettore AC12 PRO è la soluzione ad elevate performance studiata da DOS&DONTS s.r.l. per la gestione di accessi, permessi e sicurezza. Perfetto per tutte quelle situazioni in cui sono richiesti dispositivi professionali compatti e robusti, AC12 PRO può controllare in autonomia le autorizzazioni di passaggio attraverso un varco o una porta. Il lettore funziona in modalità stand alone e permette l'accesso ad una lista di codici pre-registrata. È dotato di un'uscita a relè. Il caricamento e la cancellazione delle tessere avviene tramite tessera master con una procedura semplice e intuitiva

#### CARATTERISTICHE TECNICHE

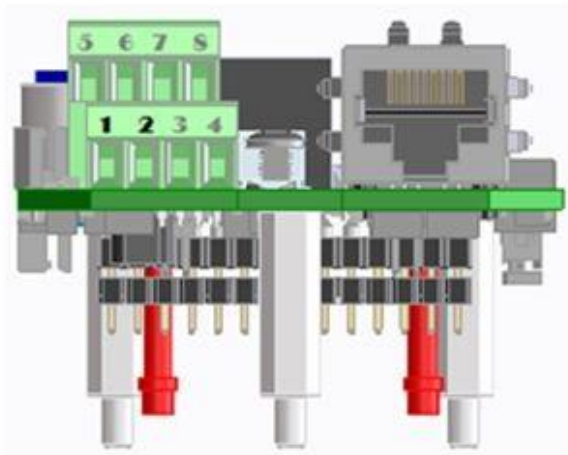
<b>Alimentazione</b>	PoE in accordo con IEEE 802.3.af Range di funzionamento 20÷50Vdc. Nominale 24Vdc
<b>Corrente (max)</b>	200mA @ 24Vdc
<b>Uscita ausiliaria</b>	1 relè N.O. (Corrente massima 5 A @ 24 V CC; cicalino 90dB / m a)
<b>Grado Protezione IP</b>	IP54 se correttamente montato
<b>Dimensioni</b>	80,0 x 160,0 x 37,5,0 mm
<b>Microcontrollore</b>	Microprocessore 32Mbit ARM Cortex-M3 80MHz Memoria EEPROM: 32Mbit per configurazione dispositivo; 32Mbit per memoria eventi
<b>Lettore RFID</b>	125KHz T5557 (antenna interna al dispositivo)
<b>Porte di comunicazione</b>	Porta Ethernet ETH 10/100Mb/s PoE su PLUG RJ45 Porta RS485 su connettore a vite
<b>Batteria</b>	Interna ricaricabile non sostituibile
<b>Temperatura di funzionamento</b>	(-10 ÷ + 50) °C



## DIMENSIONI



## CONNESSIONI



- 1 – GND
- 2 – Alimentazione 24Vdc
- 3 – Relay N.A. (Normalmente aperto)
- 4 – Relay C (Comune)
- 5 – RS485 GND
- 7 – RS485 B
- 8 – RS485 A